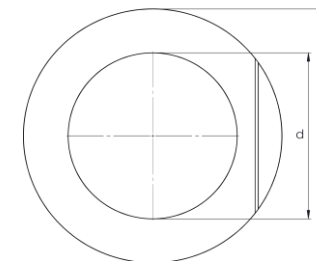


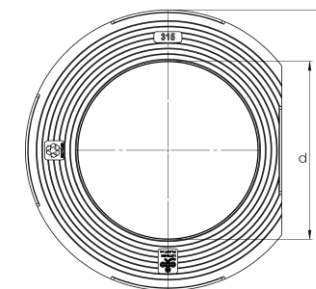
Genbrugsplast topring m/knæk kant

Serie	Varenummer	H (mm)	D (mm)	d (mm)	Vægt (kg)	Antal pr. Palle (stk)	Klasse (EN 124)
315	10644	15	490	320	3,0	100	D400



Genbrugsplast topring m/fals t/kantsten

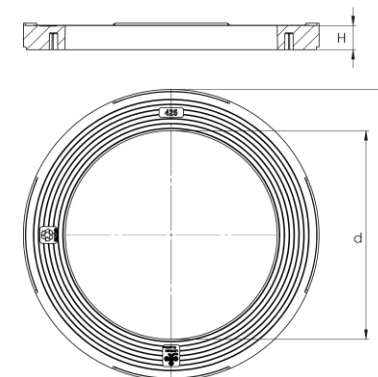
Serie	Varenummer	H (mm)	D (mm)	d (mm)	L (mm)	Vægt (kg)	Antal pr. Palle (stk)	Klasse (EN 124)
315	10645	30	510	320	460	4,0	100	D400
	10646	50	510	320	460	7,0	60	D400
	10647	100	510	320	460	11,0	40	D400



Ret til ændringer forbeholdes

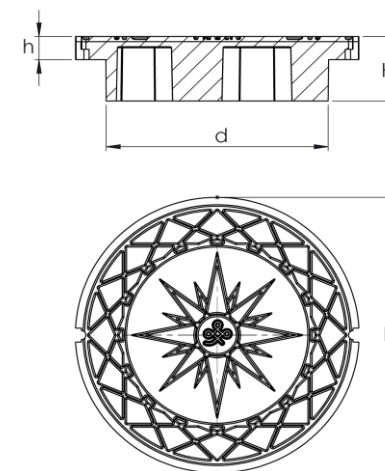
Genbrugsplast topring m/fals

Serie	Varenummer	H (mm)	D (mm)	d (mm)	Vægt (kg)	Antal pr. Palle (stk)	Klasse (EN 124)
425	10648	30	605	435	4,5	100	D400
	10649	50	605	435	9,5	60	D400
	10650	100	605	435	12,5	40	D400
600	10651	30	800	600	5,5	100	D400
	10652	50	800	600	9,5	100	D400
	10653	100	800	600	18,0	50	D400
	10654	150	800	600	26,0	30	D400



Genbrugsplast dæksel m/fals

Serie	Varenummer	D (mm)	d (mm)	H (mm)	h (mm)	Vægt (kg)	Antal pr. palle (stk)	Klasse (EN 124)
315	10655	415	300	120	40	11,0	40	A15
425	10656	535	418	125	45	17,0	15	A15

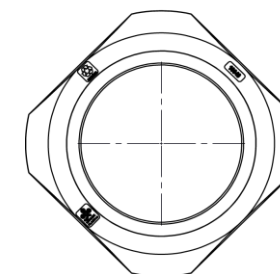
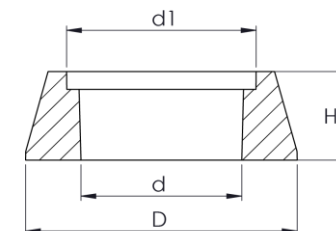


Ret til ændringer forbeholdes



Genbrugsplast kegle m/fals

Serie	Varenummer	D (mm)	d (mm)	D1 (mm)	H (mm)	Vægt (kg)	Antal pr. Palle (stk)	Klasse (EN 124)
315	10640	600	360	420	200	30,0	20	D400
425	10641	700	480	540	180	42,0	5	D400



Produceret i henhold til: PN-EN 124:2000

A 15		Pedestrian areas Bicycle paths Lawns	D 400		Highways Any car parking
B 125		Pedestrian areas Household plots Parked cars	E 600		Industrial zones Areas subject to high wheel loads (forklifts, trucks, etc.)
C 250		Sidewalks Roadsides	E 900		Areas prone to very large wheel load (airfield runways, terminals, etc.)

Ret til ændringer forbeholdes

Tolerance: 2768-v