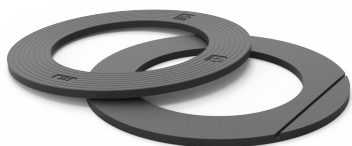


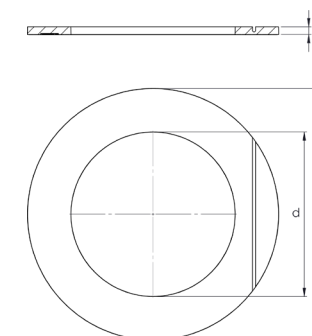
Brøndgods

Letbek har designet, udviklet og produceret dette sortiment af 100% genbrugsplast i Danmark i mere end 25 år.

Genbrugsplast Topring m/ knæk kant



Serie	Vare nr.	H (mm)	D (mm)	d (mm)	Vægt (kg)	Antal pr. palle (stk)	Klasse (EN 124)	kg Co2 Eq.*
315	10644	15	490	320	3,0	100	D400	0,82



LETBEK A/S

Hornevej 18
6862 Tistrup
Denmark

CVR: DK-24257134

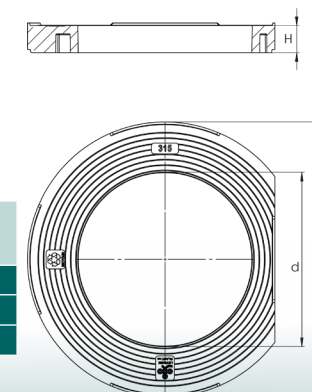
+45 7529 9444
info@letbek.com

letbek.com

Genbrugsplast Topring m/ fals til kantsten



Serie	Vare nr.	H (mm)	D (mm)	d (mm)	L (mm)	Vægt (kg)	Antal pr. palle (stk)	Klasse (EN 124)	kg Co2 Eq.*
315	10645	30	510	320	460	4,0	100	D400	1,63
	10646	50	510	320	460	7,0	60	D400	2,86
	10647	100	510	320	460	11,0	40	D400	4,49



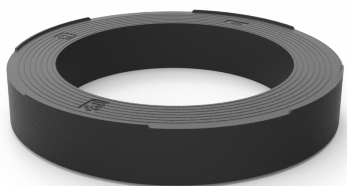
* Se forudsætninger for beregning af carbon footprint screening på letbek.com

Alle mål er vejledende. Ret til ændringer forbeholdes.

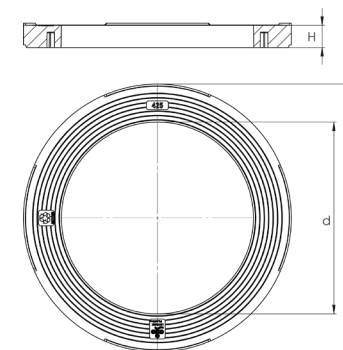
Brøndgods

LETBEK
re-imagining plastic

Genbrugsplast Topring m/ fals



Serie	Vare nr.	H (mm)	D (mm)	d (mm)	Vægt (kg)	Antal pr. palle (stk)	Klasse (EN 124)	kg Co2 Eq*
315	10648	30	605	435	4,5	100	D400	1,84
	10649	50	605	435	9,5	60	D400	3,88
	10650	100	605	435	12,5	40	D400	5,11
600	10651	30	800	600	5,5	100	D400	2,25
	10652	50	800	600	9,5	100	D400	3,88
	10653	100	800	600	18,0	50	D400	7,35
	10654	150	800	600	26,0	30	D400	10,62



LETBEK A/S

Hornevej 18
6862 Tistrup
Denmark

CVR: DK-24257134

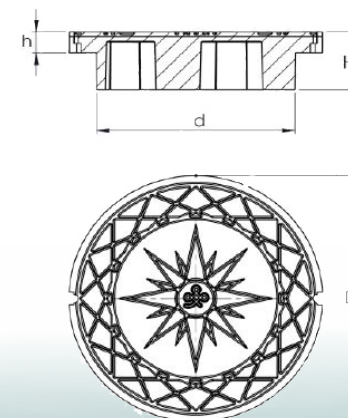
+45 7529 9444
info@letbek.com

letbek.com

Genbrugsplast Dæksel m/ fals



Serie	Vare nr.	D (mm)	d (mm)	H (mm)	h (mm)	Vægt (kg)	Antal pr. palle (stk)	Klasse (EN 124)	kg Co2 Eq*
315	10655	415	300	120	40	11,0	40	A15	4,49
425	10656	535	418	125	45	17,0	15	A15	6,95



* Se forudsætninger for beregning af carbon footprint screening på letbek.com

Alle mål er vejledende. Ret til ændringer forbeholdes.

Brøndgods

LETBEK
re-imagining plastic

Genbrugsplast Kegle m/ fals



Serie	Vare nr.	D (mm)	d (mm)	D1 (mm)	H (mm)	Vægt (kg)	Antal pr. palle (stk)	Klasse (EN 124)	kg Co2 Eq*
315	10640	600	360	420	200	30,0	20	D400	12,26
425	10641	700	480	540	180	42,0	5	D400	17,16

LETBEK A/S

Hornevej 18
6862 Tistrup
Denmark

CVR: DK-24257134

+45 7529 9444
info@letbek.com

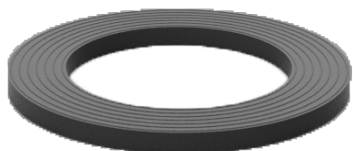
[letbek.com](https://www.letbek.com)

* Se forudsætninger for beregning af carbon footprint screening på [letbek.com](https://www.letbek.com)

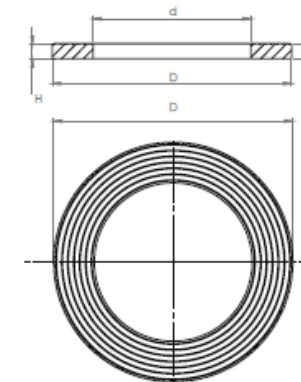
Alle mål er vejledende. Ret til ændringer forbeholdes.

Brøndgods

Genbrugsplast Topring



Serie	Vare nr.	D (mm)	d (mm)	H (mm)	h (mm)	Vægt (kg)	Antal pr. palle (stk)	Klasse (EN 124)	kg Co2 Eq*
315	10037	340	285	10		1,2	100	D400	0,51
	10007	485	320	9	22	2,0	100	D400	0,85
	10008	485	320	15		2,0	100	D400	0,82
	10009	485	320	30		4,0	100	D400	1,70
	10010	485	320	50		7,0	60	D400	3,08
	10011	485	320	100		11,0	40	D400	4,83
425	10015	590	435	9	22	2,5	100	D400	1,06
	10016	590	435	15		2,5	100	D400	2,20
	10017	590	435	30		4,5	50	D400	1,80
	10018	590	435	50		9,5	30	D400	2,70
	10019	590	435	100		12,5	15	D400	5,11
600	10020	750	600	9	22	4,0	100	D400	1,70
	10021	750	600	15		3,7	100	D400	1,57
	10022	750	600	30		5,5	50	D400	2,33
	10023	770	600	50		9,5	30	D400	4,58
	10024	770	610	100		18,0	15	D400	8,91
	10025	770	610	150		26,0	10	D400	11,87
800	10026	960	800	9	22	6,5	100	D400	2,66
	10027	960	800	15		5,0	100	D400	2,04
	10028	960	800	30		8,0	50	D400	3,52
	10029	960	800	50		12,2	30	D400	5,36
	10030	960	800	100		23,9	15	D400	10,51



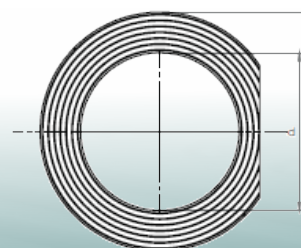
LETBEK A/S

Hornevej 18
6862 Tistrup
Denmark

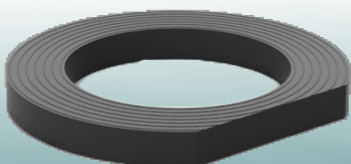
CVR: DK-24257134

+45 7529 9444
info@letbek.com

letbek.com



Genbrugsplast Topring t/kantsten

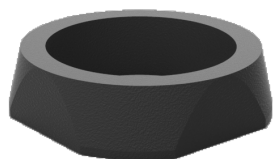


Serie	Vare nr.	D (mm)	d (mm)	H (mm)	L (mm)	Vægt (kg)	Antal pr. palle (stk)	Klasse (EN 124)	kg Co2 Eq*
315	10012	500	320	30	450	4,0	100	D400	1,64
	10013	500	320	50	450	7,0	60	D400	2,86
	10014	500	320	100	450	11,0	40	D400	4,49

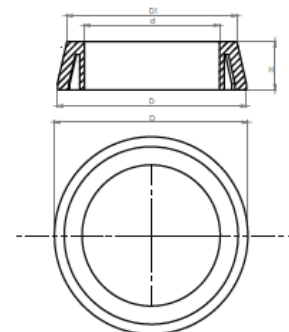
* Se forudsætninger for beregning af carbon footprint screening på letbek.com

Alle mål er vejledende. Ret til ændringer forbeholdes.

Genbrugsplast Kegle



Serie	Vare nr.	D (mm)	d (mm)	D1 (mm)	L (mm)	Vægt (kg)	Antal pr. palle (stk)	Klasse (EN 124)	kg Co2 Eq.*
315	10031	546	360	500	190	30,0	20	D400	9,81
425	10032	770	500	665	240	42,0	5	D400	20,43



LETBEK A/S

Hornevej 18
6862 Tistrup
Denmark

CVR: DK-24257134

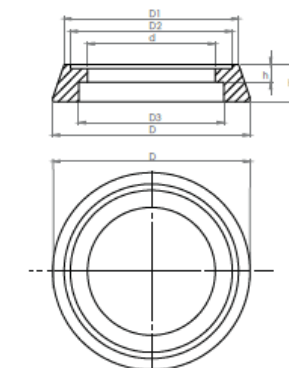
+45 7529 9444
info@letbek.com

letbek.com

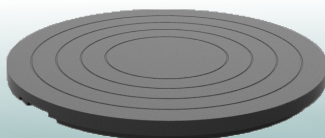
Genbrugsplast Kegle



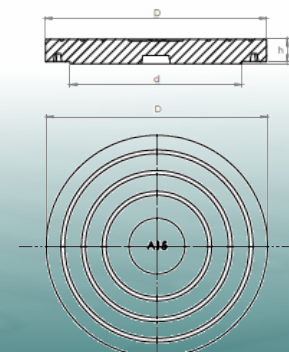
Serie	Vare nr.	D (mm)	d (mm)	D1 (mm)	D2 (mm)	D3 (mm)	Antal pr. palle (stk)	Klasse (EN 124)	kg Co2 Eq.*
600	10033	950	615	840	780	700	5	D400	22,42
				H (mm)	h (mm)	Vægt (kg)			
				180	85	52,0			



Genbrugsplast Dæksel



Serie	Vare nr.	D (mm)	d (mm)	H (mm)	h (mm)	Vægt (kg)	Antal pr. palle (stk)	Klasse (EN 124)	kg Co2 Eq.*
315	10034	510	310	70	60	11,0	40	A15	6,13
425	10035	665	490	100	90	17,0	15	A15	6,95
600	10036	760	580	80	65	30,0	15	max 400kg	10,22



* Se forudsætninger for beregning af carbon footprint screening på letbek.com

Alle mål er vejledende. Ret til ændringer forbeholdes.

Produceret i henhold til: PN-EN 124:2000

A 15



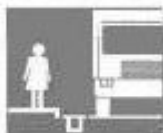
Pedestrian areas
Bicycle paths
Lawns

B 125



Pedestrian areas
Household plots
Parked cars

C 250



Sidewalks
Roadsides

D 400



Highways
Any car parking

E 600



Industrial zones
Areas subject to high
wheel loads (forklifts,
trucks, etc.)

E 900



Areas prone to very
large wheel load
(airfield runways,
terminals, etc.)

LETBEK A/S

Hornevej 18
6862 Tistrup
Denmark

CVR: DK-24257134

+45 7529 9444
info@letbek.com

letbek.com